



**mansard**®  
POKRYCIA DACHOWE

**Tradycyjna forma  
w innowacyjnym wydaniu**

**KATALOG PRODUKTÓW**



**Fundusze Europejskie**  
Polska Wschodnia



**Rzeczpospolita  
Polska**

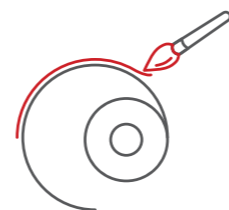
**Unia Europejska**  
Europejski Fundusz  
Rozwoju Regionalnego







## REWOLUCYJNA TECHNOLOGIA ,KTÓRA ZMIENIŁA HORYZONT POKRYĆ DACHOWYCH



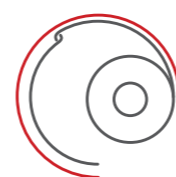
### ODWRÓCONA METODA POWLEKANIA

Naniesienie powłoki po ukształtowaniu profili zapewnia idealne pokrycie wszystkich krawędzi, eliminuje ryzyko mikrospeknięć i zmniejszenia grubości powłoki.



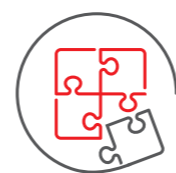
### NIEWIELKIE GABARYTY

Dzięki kompaktowej budowie modułów Twój dach zmieści się w bagażniku Twojego samochodu!



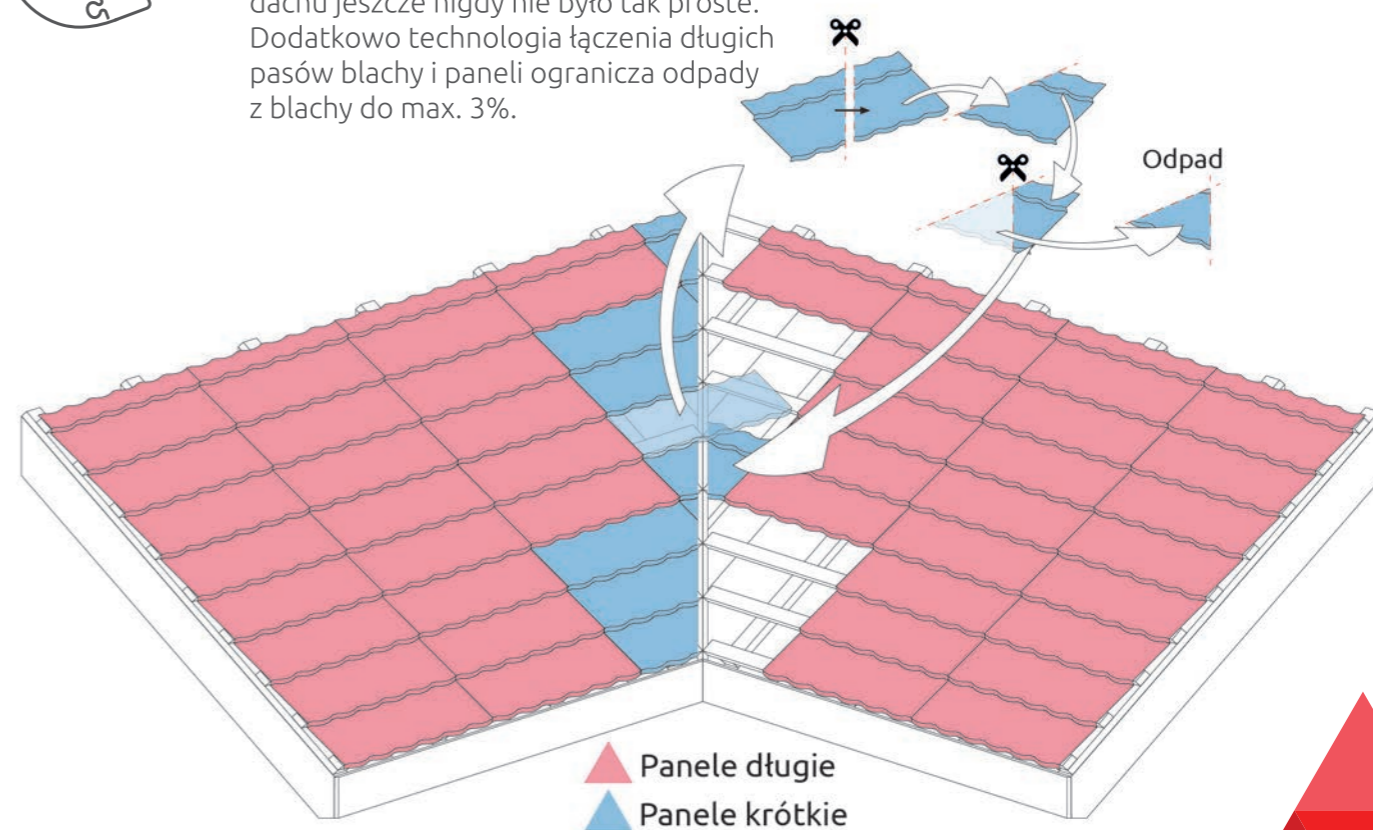
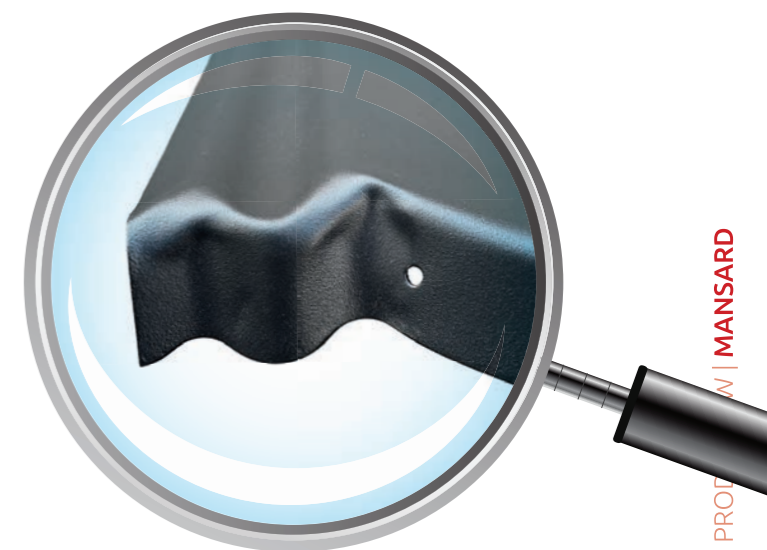
### IDEALNE ZABEZPIECZENIE

Jedyny produkt na rynku, gwarantujący idealne zabezpieczenie powłoką wszystkich krawędzi oraz otworów montażowych.



### ŁATWY MONTAŻ

Autorski system projektowania i łączenia paneli sprawia, że układanie dachu jeszcze nigdy nie było tak proste. Dodatkowo technologia łączenia długich pasów blachy i paneli ogranicza odpady z blachy do max. 3%.





WYTRWAŁOŚĆ  
TO PODSTAWA

50  
LAT  
GWARANCJI

POWŁOKA PREMIUM PMP

POWŁOKA PREMIUM NPT STRONG

## DOSTĘPNE POWŁOKI

### POWŁOKA PREMIUM PMP ZASŁUGUJESZ NA WIĘCEJ

Zadbaj o bezpieczeństwo, dzięki niezwyklej **wytrzymałości** mechanicznej wielowarstwowych powłok PREMIUM

Nie bój się pogody - wysoka **odporność** na warunki atmosferyczne to gwarancja spokoju dla Ciebie i Twojej rodziny

Ciesz się nowoczesnym wyglądem - **odporne** na promieniowanie UV moduły zapewniają estetyczny wygląd dachu na długie lata.



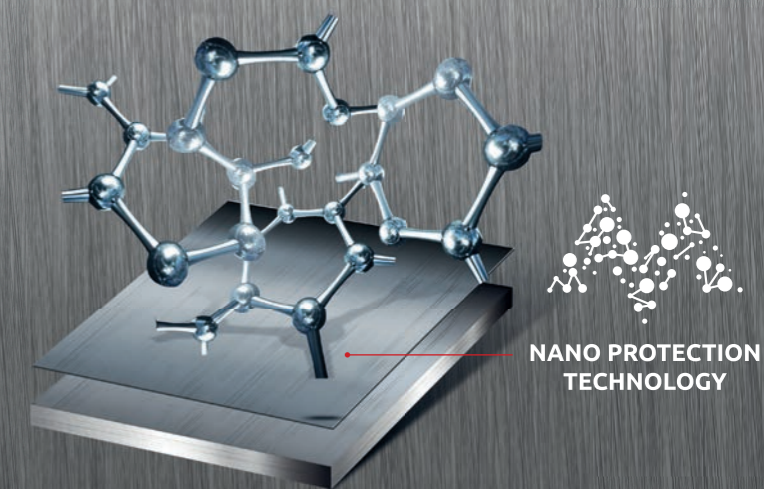
### POWŁOKA PREMIUM NPT STRONG STAW CZOŁO NATURZE

Najnowsza generacja powłok na bazie nanokompozytów

Niedościgniona **wytrzymałość** i **odporność** na warunki atmosferyczne

Wyjątkowa **trwałość** koloru i piękny wygląd, dzięki zwiększonej odporności na porastanie i promieniowanie UV

Cisza i spokój dzięki doskonałemu **tłumieniu** akustycznemu



### POWŁOKA REGULAR JAKOŚĆ W ZASIĘGU RĘKI

Blacha o rdzeniu stalowym pokrytym obustronnie warstwą powłoki cynkowej. Pod powłoką nawierzchniową znajduje się warstwa pasywacyjna, podkładowa warstwa lakiernicza oraz warstwa dekoracyjna.



# PROEKOLOGICZNY PROCES PRODUKCJI

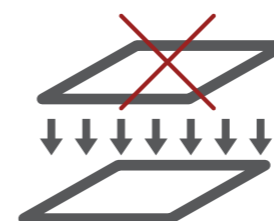
Blachodachówka oraz powłoki powstają w wyniku innowacyjnego procesu produkcji mającego na celu zachowanie najwyższych standardów ochrony środowiska.



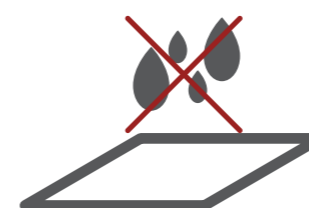
Innowacyjna technologia łączenia długich pasów blachy i paneli ogranicza odpady z blachy do 3%.



Całkowite wykorzystanie farby proszkowej wprowadzonej do ciągu technologicznego



Brak konieczności stosowania folii zabezpieczającej podczas tłoczenia i transportu



Wyeliminowanie potrzeby stosowania substancji olejowych podczas tłoczenia



Wykorzystanie ciepła z pieców wygrzewających do ogrzania hali produkcyjnej



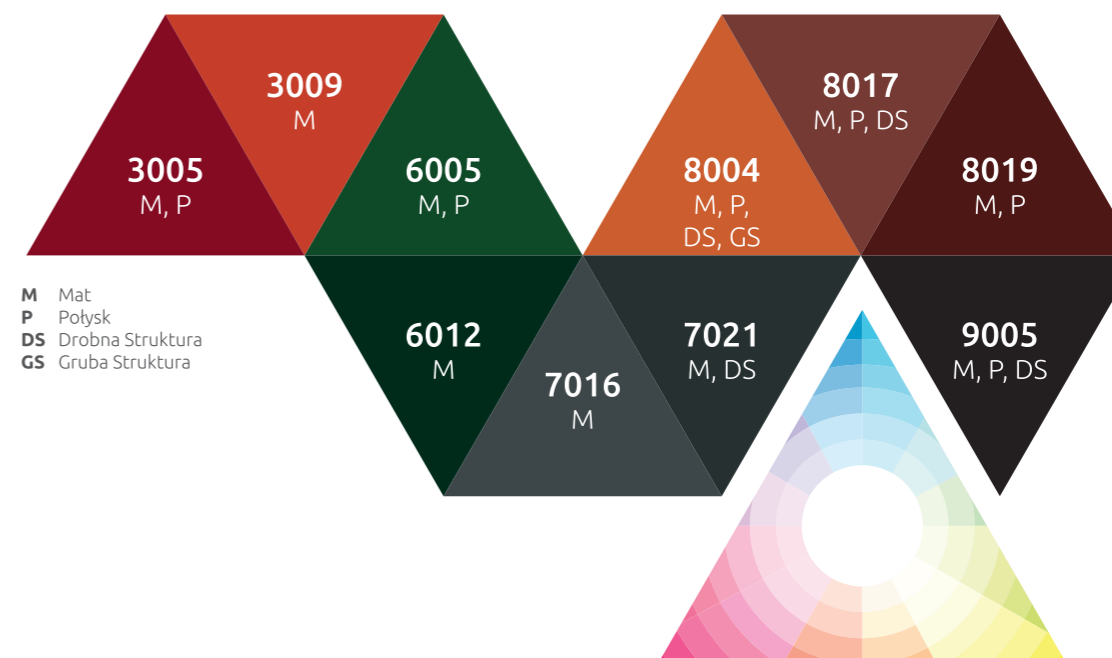


# TY JESTEŚ KREATOREM

Nasze produkty dostępne są w szerokiej gamie kolorystycznej, gwarantującej zaspokojenie potrzeb nawet najbardziej wymagających klientów.

Paleta podstawowa Mansard zawiera zestaw najpopularniejszych kolorów dostępnych w różnych wariantach wykończenia: macie lub połysku oraz struktury: drobnej lub grubej.

## PODSTAWOWA PALETA MANSARD



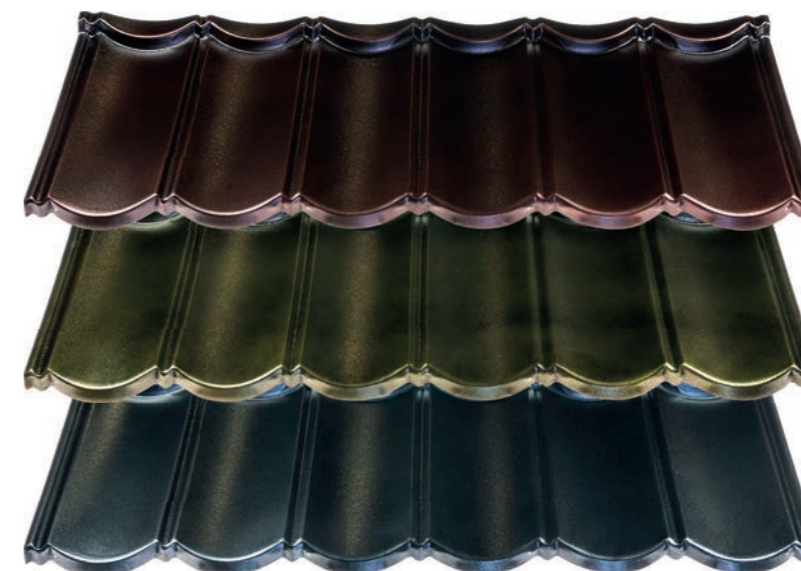
W przypadku dużych zamówień istnieje możliwość produkcji systemów dachowych w wybranym przez Państwa kolorze RAL.

Na szczególną uwagę zasługują kolory strukturalne imitujące powłokę z metali szlachetnych (złota, srebra lub miedzi), które gwarantują niepowtarzalny wygląd dachu.

**CU**  
Miedź antyczna

**AG**  
Złoto antyczne

**AU**  
Srebro antyczne





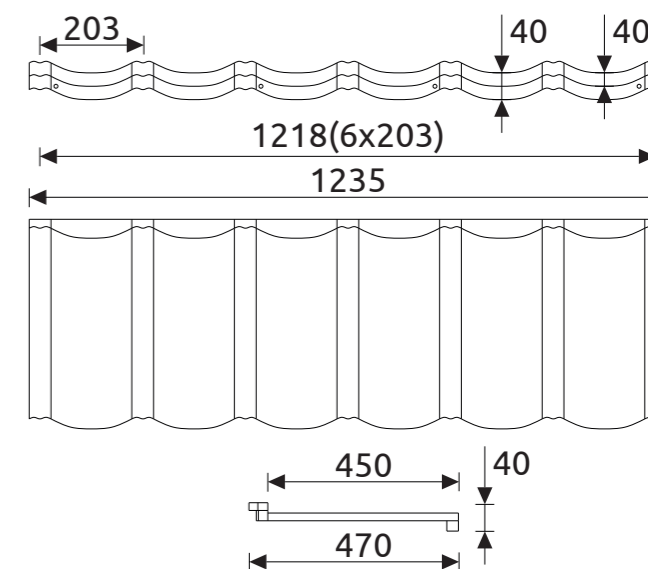
## SYSTEM DACHOWY

Blachodachówki Mansard dzięki zastosowaniu nowoczesnych technologii i innowacyjnego pokrycia powierzchni powłokami proszkowymi odznaczają się niezwykłą trwałością oraz posiadają wysokie walory estetyczne i architektoniczne.



Blachodachówka modułowa

Kod:	BP-001
Wymiary:	Szerokość całkowita: 1235 mm Szerokość pokrycia: 1175 mm Długość całkowita: 470 mm Długość pokrycia: 415 mm Rozstaw łat: 411 mm
Ilość dachówek na 1 m <sup>2</sup> :	2 sztuki
Ciężar 1 m <sup>2</sup> :	Ok. 5 kg
Materiał:	Blacha stalowa
Powłoka:	Premium <b>PMP</b> Premium NPT <b>STRONG</b>
Kolorystyka:	Podstawowa paleta Mansard Pełna paleta RAL na specjalne zamówienie





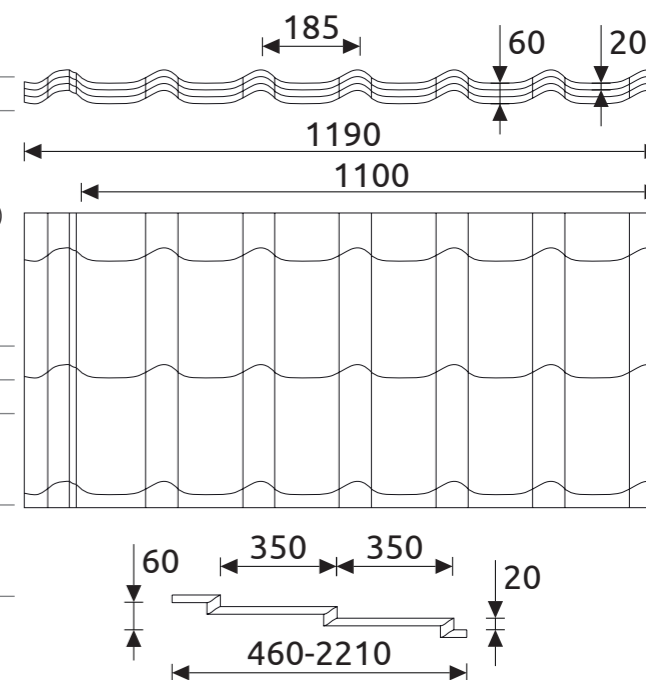
## SYSTEM DACHOWY

Dokładamy także wszelkich starań, aby produkcja pokryć dachowych była przyjazna dla środowiska i przebiegała przy maksymalnym ograniczeniu odpadów.



Błachodachówka na długość

Kod:	BD-001
Wymiary:	Szerokość całkowita: 1190 mm Szerokość pokrycia: 1100 mm Długość minimalna: 460 mm Długość maksymalna: 2500mm (powłoka premium) 6000mm (powłoka regular)
	Zakładka: 100 mm Długość modułu: 350 mm Rozstaw łą: 350 mm
Ciężar 1 m <sup>2</sup> :	Ok. 4,8 kg
Materiał:	Błacha stalowa
Powłoka:	Regular Premium <b>PMP</b> Premium NPT <b>STRONG</b>
Kolorystyka:	Podstawowa paleta Mansard Pełna paleta RAL na specjalne zamówienie





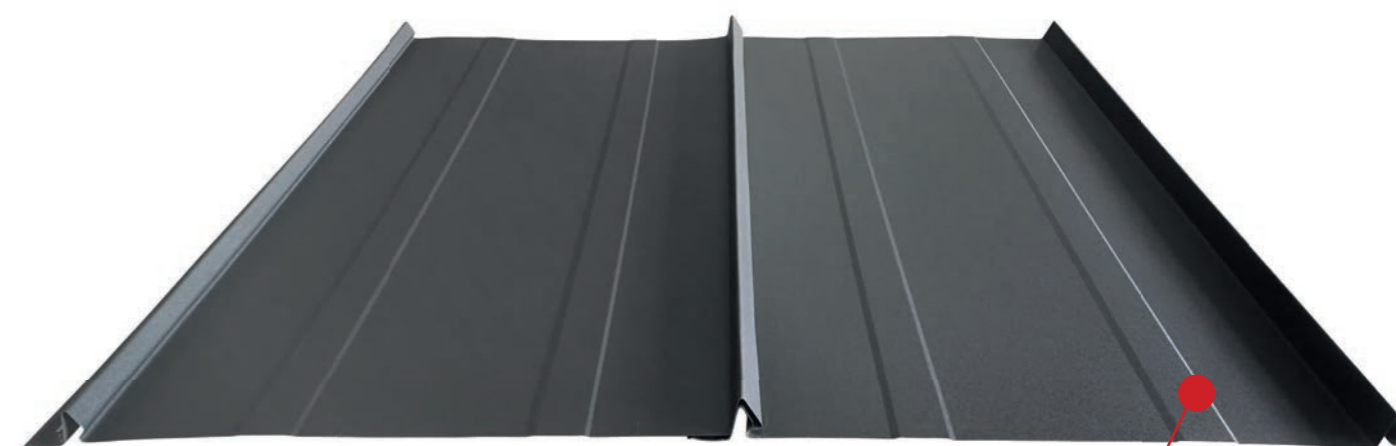
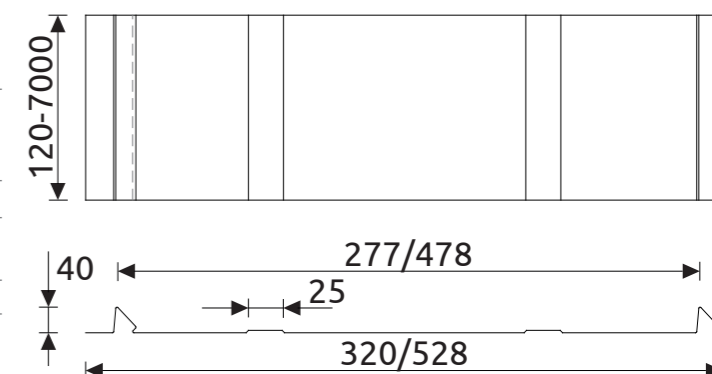
# SYSTEM DACHOWY

Firma Mansard posiada w swojej ofercie również tradycyjne rozwiązania, zachowując przy tym nowoczesną formę.



Rąbek stojący

Materiał:	Blacha stalowa
Powłoka:	Regular Premium <b>PMP</b> Premium NPT <b>STRONG</b>
Kolorystyka:	Podstawowa paleta Mansard Pełna paleta RAL na specjalne zamówienie
Kod:	<b>RS-001</b>
Wymiary:	szerokość całkowita: 320 mm szerokość pokrycia : 277 mm
Ciężar 1 m <sup>2</sup> :	4,9 kg
Kod:	<b>RS-002</b>
Wymiary:	szerokość całkowita: 528mm szerokość pokrycia : 478 mm
Ciężar 1 m <sup>2</sup> :	4,7 kg



Dostępny również model bez przetłoczenia



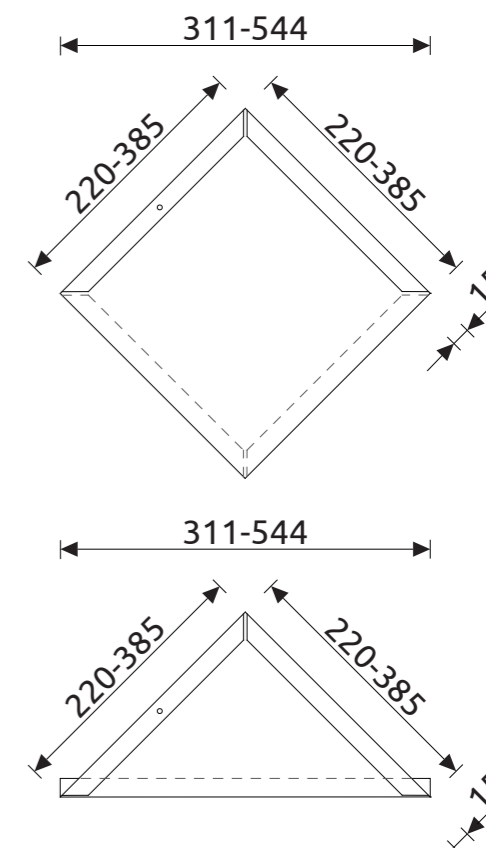
# SYSTEM DACHOWY

Oferujemy również rozwiązania dla klientów którzy cenią sobie oryginalność pokrycia. Panele w kształcie Karo doskonale prezentują się zarówno w przypadku obiektów zabytkowych jak i budynków o nowoczesnej stylistyce.



## Panele karo

Materiał:	Błacha stalowa
Powłoka:	Premium <b>PMP</b> Premium NPT <b>STRONG</b>
Kolorystyka:	Podstawowa paleta Mansard Pełna paleta RAL na specjalne zamówienie
Kod:	<b>BK-001</b>
Wymiary:	wymiar całkowity: 385x385 mm wymiar pokrycia : 380x380 mm
ilość dachówek na 1m <sup>2</sup> :	8 szt
Ciężar 1 m <sup>2</sup> :	6,6 kg
Kod:	<b>BK-002</b>
Wymiary:	wymiar całkowity: 283x283 mm wymiar pokrycia : 198x198 mm
ilość dachówek na 1m <sup>2</sup> :	15 szt
Ciężar 1 m <sup>2</sup> :	7,0 kg
Kod:	<b>BK-003</b>
Wymiary:	wymiar całkowity: 220x220 mm wymiar pokrycia : 215x215 mm
ilość dachówek na 1m <sup>2</sup> :	25 szt
Ciężar 1 m <sup>2</sup> :	7,5 kg





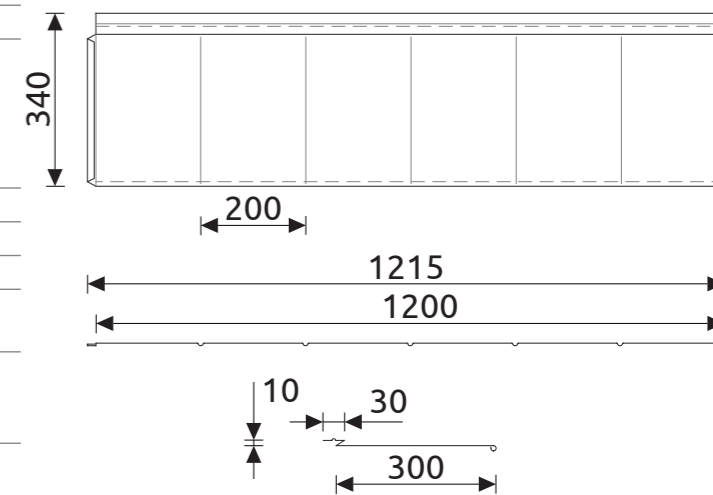
# SYSTEM DACHOWY

System płaskich pokryć dachowych jest alternatywą dla osób poszukujących nowoczesnego wyglądu dla czystych i prostych form.



Blachodachówka modułowa

Kod:	BP-002
Wymiary:	Szerokość całkowita: 1215 mm Szerokość pokrycia: 1200 mm Długość całkowita: 340 mm Długość pokrycia: 300 mm Rozstaw łat: 300 mm
Ilość dachówek na 1 m <sup>2</sup> :	3 sztuki
Ciężar 1 m <sup>2</sup> :	Ok. 5 kg
Materiał:	Blacha stalowa
Powłoka:	Premium <b>PMP</b> Premium NPT <b>STRONG</b>
Kolorystyka:	Podstawowa paleta Mansard Pełna paleta RAL na specjalne zamówienie



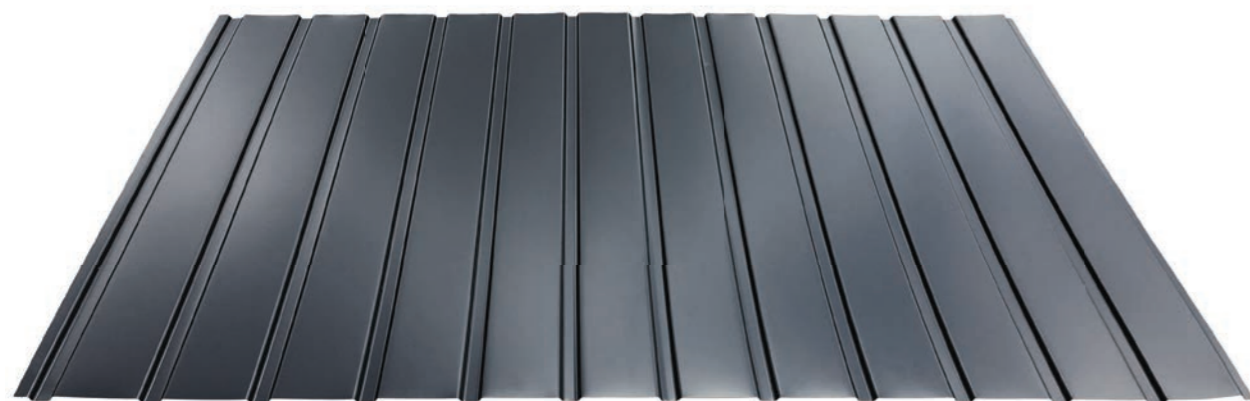
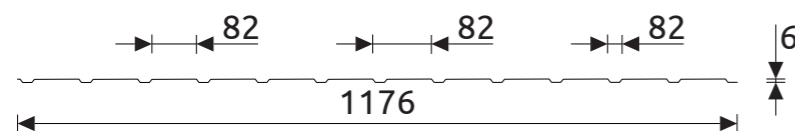


# BLACHY TRAPEZOWE

Blachy trapezowe to materiał znajdujący swoje zastosowanie zarówno w budownictwie mieszkalnym jak i przemysłowym. Charakteryzuje się wysoką trwałością i łatwością w montażu.

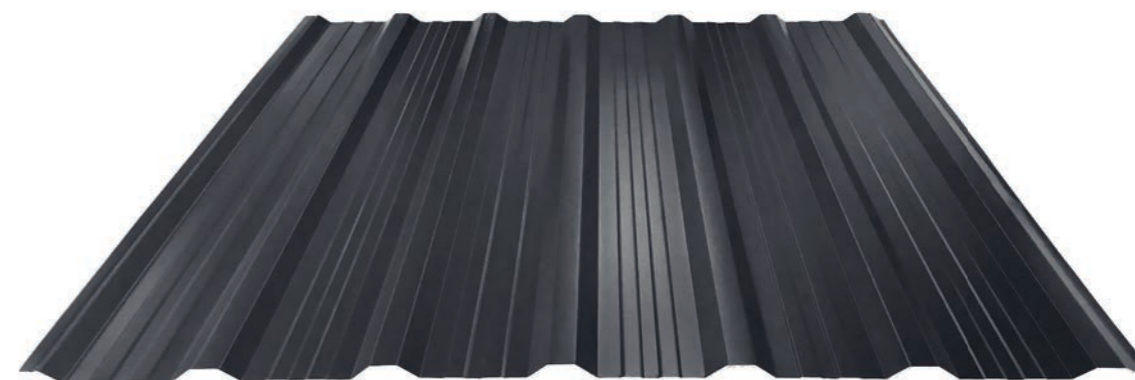
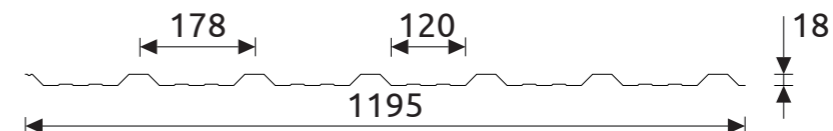
## Trapez T6

Kod:	BT-001
Wymiary:	Szerokość całkowita: 1176mm Szerokość pokrycia: 1145 mm Długość maksymalna: 6000 mm (powłoka regular) 2500 mm (powłoka premium)
Ciężar 1 m <sup>2</sup> :	Ok. 4,8 kg
Materiał:	Blacha stalowa
Powłoka:	Regular Premium <b>PMP</b> Premium NPT <b>STRONG</b>
Kolorystyka:	Podstawowa paleta Mansard Pełna paleta RAL na specjalne zamówienie



## Trapez T18

Kod:	BT-002
Wymiary:	Szerokość całkowita: 1195 mm Szerokość pokrycia: 1140 mm Długość maksymalna: 6000 mm (powłoka regular) 2500 mm (powłoka premium)
Ciężar 1 m <sup>2</sup> :	Ok. 4,8 kg
Materiał:	Blacha stalowa
Powłoka:	Regular Premium <b>PMP</b> Premium NPT <b>STRONG</b>
Kolorystyka:	Podstawowa paleta Mansard Pełna paleta RAL na specjalne zamówienie





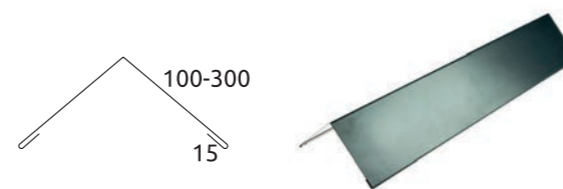
# OBRÓBK DACHOWE

Obróbki Dachowe Mansard wykonywane są na wymiar pod każde zamówienie indywidualnie. Po przygotowaniu odpowiedniego elementu według podanych wymiarów nanoszona jest warstwa poliestru systemem proszkowym. Zaletą takiego procesu produkcji jest brak otwartych i narażonych na korozję krawędzi przez co produkty zyskują większą trwałość.

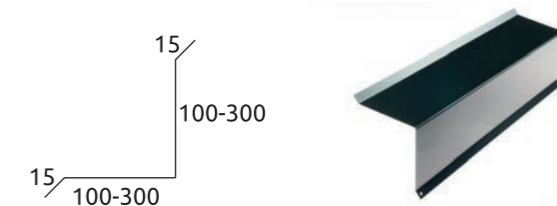
## Obróbki dachowe

Kod:	OB-001 (Blacha) OB-002 (Aluminium)
Materiał:	Blacha stalowa Aluminium
Powłoka:	O cynk Alucynk Regular Premium <b>PMP</b> Premium NPT <b>STRONG</b>
Kolorystyka:	Podstawowa paleta Mansard Pełna paleta RAL na specjalne zamówienie

### Kalenica



### Obróbka przyścienna



### Wiatrownica



### Rynna koszowa



### Pas nadrynnowy



### Obróbka pasa podrynnowego





## AKCESORIA DACHOWE

Dbając o kompleksowe uzupełnienie naszego systemu pokryć dachowych oferujemy pełny asortyment akcesoriów.

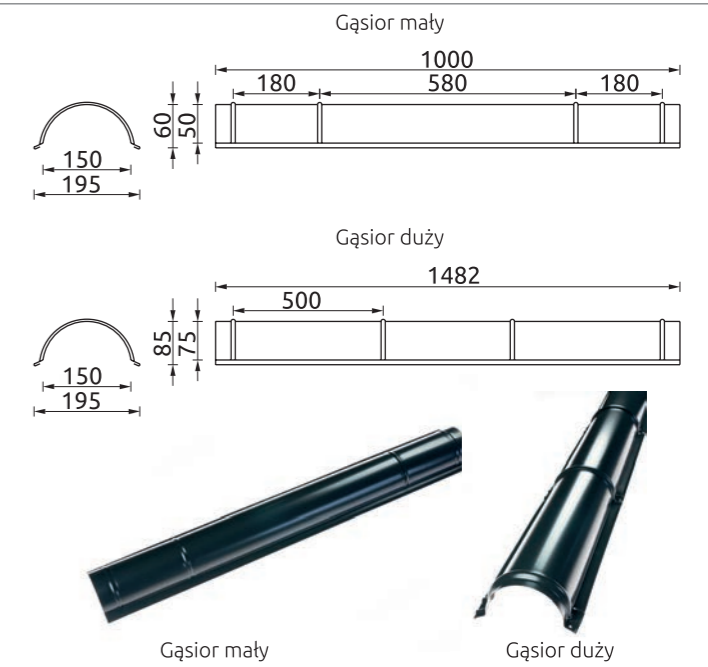
## AKCESORIA DACHOWE

### Gąsior

Materiał:	Błacha stalowa
Powłoka:	O cynk Regular Premium <b>PMP</b> Premium NPT <b>STRONG</b>
Kolorystyka:	Podstawowa paleta Mansard Pełna paleta RAL na specjalne zamówienie

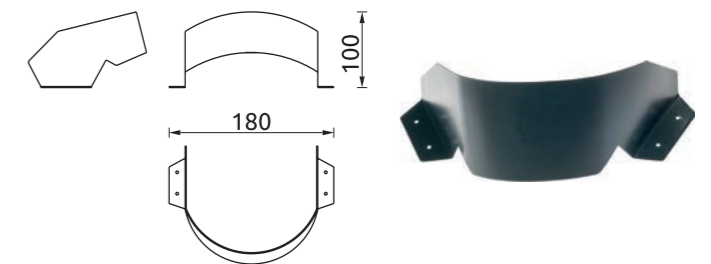
<b>Gąsior mały</b>	Kod: GA-001
	Wymiary: długość: 1000 mm

<b>Gąsior duży</b>	Kod: GA-002
	Wymiary: długość: 1500 mm



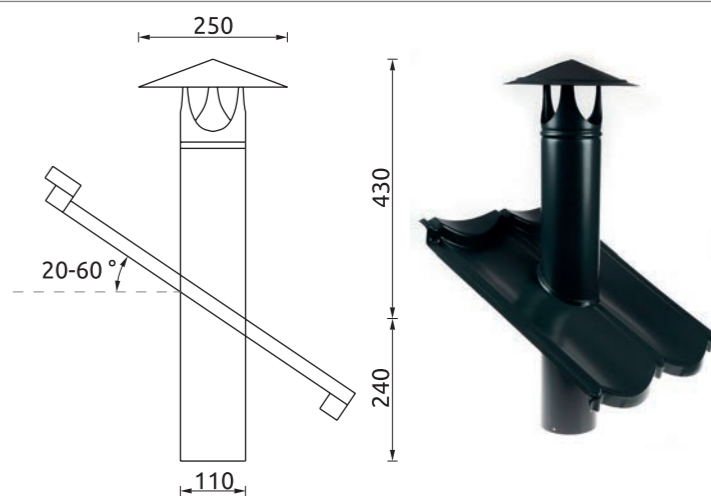
### Śniegotap

Kod:	SN-001
Wymiary:	Pod wymiar wg życzenia klienta
Materiał:	Błacha stalowa
Powłoka:	O cynk Regular Premium <b>PMP</b> Premium NPT <b>STRONG</b>
Kolorystyka:	Standardowa paleta Mansard Pełna paleta RAL na specjalne zamówienie



### Deflektor

Kod:	DE-001
Wymiary:	Pod wymiar wg życzenia klienta
Materiał:	Błacha stalowa Błacha nierdzewna
Powłoka:	Premium <b>PMP</b> Premium NPT <b>STRONG</b>
Kolorystyka:	Standardowa paleta Mansard Pełna paleta RAL na specjalne zamówienie





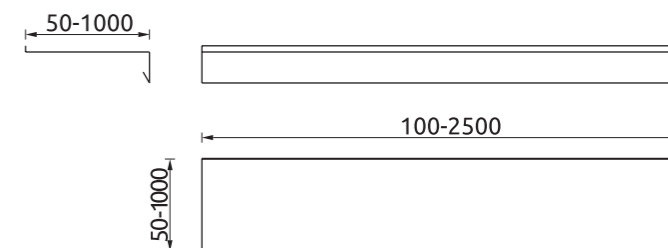
# PARAPETY

Oferujemy parapety blaszane i aluminiowe, które wykonywane są na żądany wymiar z zachowaniem wymaganych kątów. Charakteryzują się dużą wytrzymałością na warunki atmosferyczne, wysoką jakością wykonania oraz bogatą kolorystyką. Dopełnieniem oferty są elementy montażowe w postaci zatyczek oraz łączników dostępne w kompatybilnych wybarwieniach, które podwyższają estetykę wykończenia.

## PARAPETY

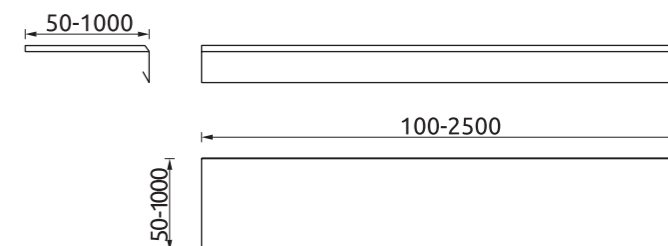
### Parapet prosty

Kod:	PP-001 (Blacha) PP-002 (Aluminium)
Wymiary:	Pod wymiar wg życzenia klienta
Materiał:	Blacha stalowa Blacha nierdzewna Aluminium
Powłoka:	O cynk Alucynk Regular Premium <b>PMP</b> Premium NPT <b>STRONG</b>
Kolorystyka:	Standardowa paleta Mansard Pełna paleta RAL na specjalne zamówienie



### Parapet podgięty

Kod:	PPG-001 (Blacha) PPG-002 (Aluminium)
Wymiary:	Pod wymiar wg życzenia klienta
Materiał:	Blacha stalowa Blacha nierdzewna Aluminium
Powłoka:	O cynk Alucynk Regular Premium <b>PMP</b> Premium NPT <b>STRONG</b>
Kolorystyka:	Standardowa paleta Mansard Pełna paleta RAL na specjalne zamówienie





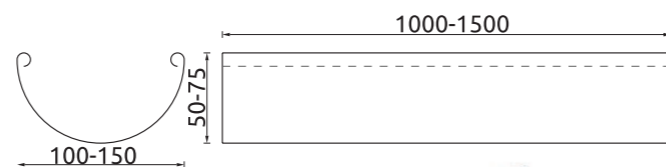


## SYSTEM RYNNOWY

Proponowany przez firmę Mansard system odprowadzania wody z połaci dachowych jest trwały i łatwy w montażu. Charakteryzuje się wysoką jakością wykonania oraz elastycznością dostępnych rozwiązań dostosowanych do potrzeb klienta.

### Rynna

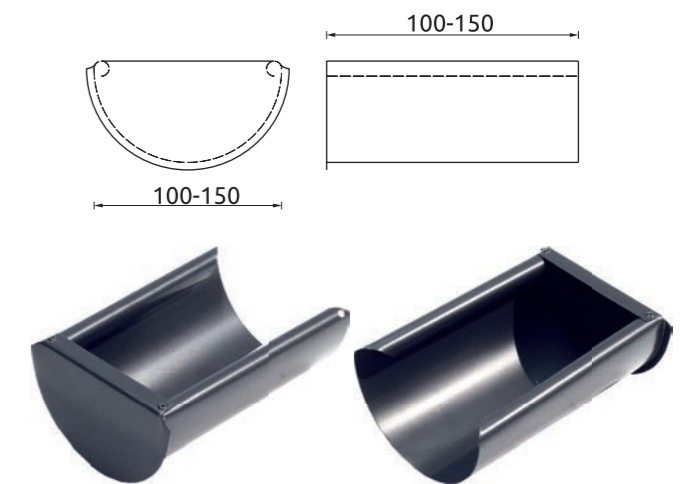
Kod:	RY-001 (100x1000) RY-002 (130x1000) RY-003 (130x1500) RY-004 (150x1000) RY-005 (150x1500) RY-006 (niestandardowa)
Wymiary:	Ø 100 mm, długość: 1000 mm Ø 130 mm, długość: 1000/1500 mm Ø 150 mm, długość: 1000/1500 mm Pod wymiar wg życzenia klienta
Materiał:	Błacha stalowa Błacha nierdzewna
Powłoka:	O cynk Premium <b>PMP</b> Premium NPT <b>STRONG</b>
Kolorystyka:	Standardowa paleta Mansard Pełna paleta RAL na specjalne zamówienie



## SYSTEM RYNNOWY

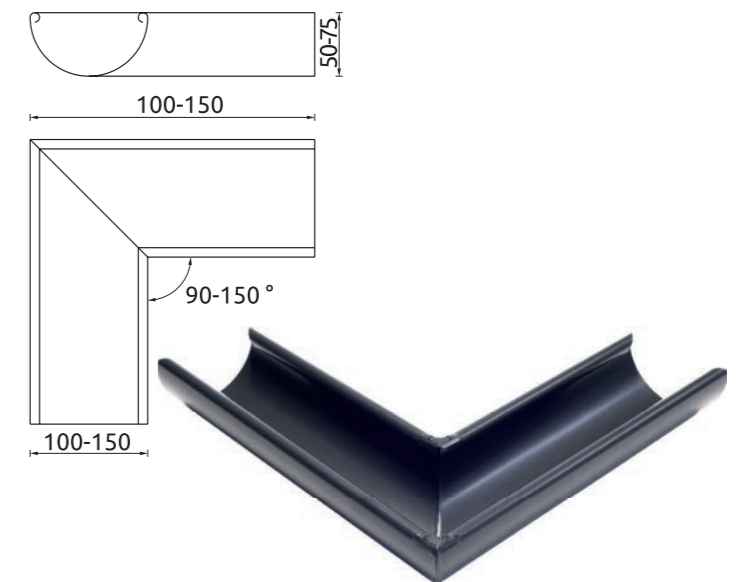
### Denko rynny

Kod:	DR-001 (100) DR-002 (130) DR-003 (150) DR-004 (niestandardowe)
Wymiary:	Ø 100 mm Ø 130 mm Ø 150 mm Pod wymiar wg życzenia klienta
Materiał:	Błacha stalowa Błacha nierdzewna
Powłoka:	O cynk Premium <b>PMP</b> Premium NPT <b>STRONG</b>
Kolorystyka:	Standardowa paleta Mansard Pełna paleta RAL na specjalne zamówienie



### Narożnik rynny

Kod:	NR-001 (100) NR-002 (130) NR-003 (150) NR-004 (niestandardowy)
Kąt:	Prosty Rozwarty
Wymiary:	Ø 100 mm Ø 130 mm Ø 150 mm Pod wymiar wg życzenia klienta
Materiał:	Błacha stalowa Błacha nierdzewna
Powłoka:	O cynk Premium <b>PMP</b> Premium NPT <b>STRONG</b>
Kolorystyka:	Standardowa paleta Mansard Pełna paleta RAL na specjalne zamówienie



### Hak rynnowy czołowy krótki

Kod:	HR-001 (100) HR-002 (130) HR-003 (150)
Wymiary:	Ø 100 mm Ø 130 mm Ø 150 mm
Materiał:	Stal
Powłoka:	O cynk Premium <b>PMP</b> Premium NPT <b>STRONG</b>
Kolorystyka:	Standardowa paleta Mansard Pełna paleta RAL na specjalne zamówienie





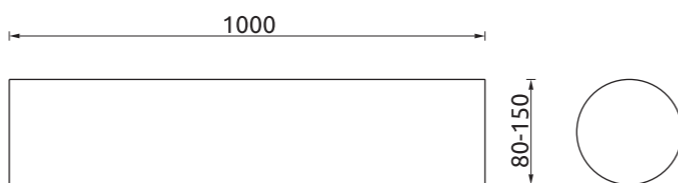
## Hak rynnowy długi

Kod:	HR-004 (100) HR-005 (130) HR-006 (150)
Wymiary:	Ø 100 mm Ø 130 mm Ø 150 mm
Materiał:	Stal
Powłoka:	O cynk Premium <b>PMP</b> Premium NPT <b>STRONG</b>
Kolorystyka:	Standardowa paleta Mansard Pełna paleta RAL na specjalne zamówienie



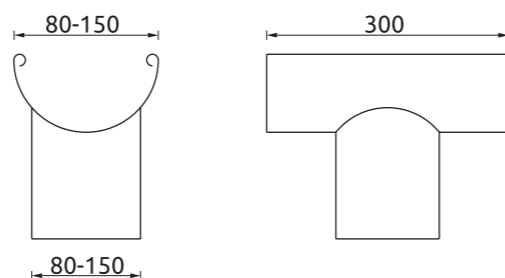
## Rura spustowa

Kod:	RS-001 (80x1000) RS-002 (110x1000) RS-003 (150x1000) RS-004 (niestandardowa)
Wymiary:	Ø 80 mm, długość 1000 mm Ø 110 mm, długość 1000 mm Ø 150 mm, długość 1000 mm Pod dowolny wymiar wg życzenia klienta
Materiał:	Blacha stalowa Blacha nierdzewna
Powłoka:	O cynk Premium <b>PMP</b> Premium NPT <b>STRONG</b>
Kolorystyka:	Standardowa paleta Mansard Pełna paleta RAL na specjalne zamówienie



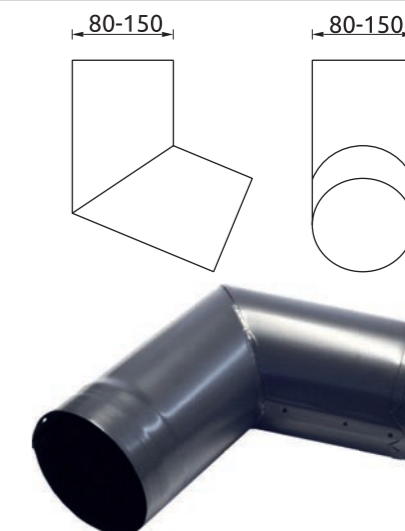
## Lej spustowy

Kod:	LS-001 (100x80) LS-002 (130x80) LS-003 (130x110) LS-004 (150x80) LS-005 (150x110) LS-006 (150x150) LS-007 (niestandardowy)
Wymiary:	Ø 100 mm, długość: 80 mm Ø 130 mm, długość: 80/ 110 mm Ø 150 mm, długość: 80/ 110/ 150 mm Pod wymiar wg życzenia klienta
Materiał:	Blacha stalowa Blacha nierdzewna
Powłoka:	O cynk Premium <b>PMP</b> Premium NPT <b>STRONG</b>
Kolorystyka:	Standardowa paleta Mansard Pełna paleta RAL na specjalne zamówienie



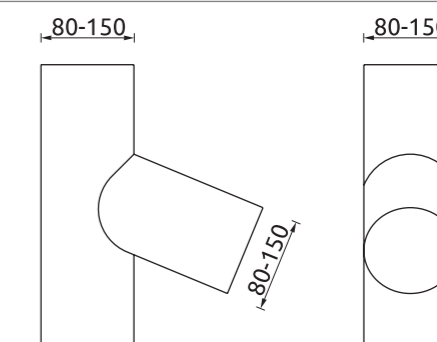
## Kolano rury spustowej 67.5°

Kod:	KRS-001 (80) KRS-002 (130) KRS-003 (150) KRS-004 (niestandardowy)
Wymiary:	Ø 80 mm Ø 130 mm Ø 150 mm Pod wymiar wg życzenia klienta
Materiał:	Blacha stalowa Blacha nierdzewna
Powłoka:	O cynk Premium <b>PMP</b> Premium NPT <b>STRONG</b>
Kolorystyka:	Standardowa paleta Mansard Pełna paleta RAL na specjalne zamówienie



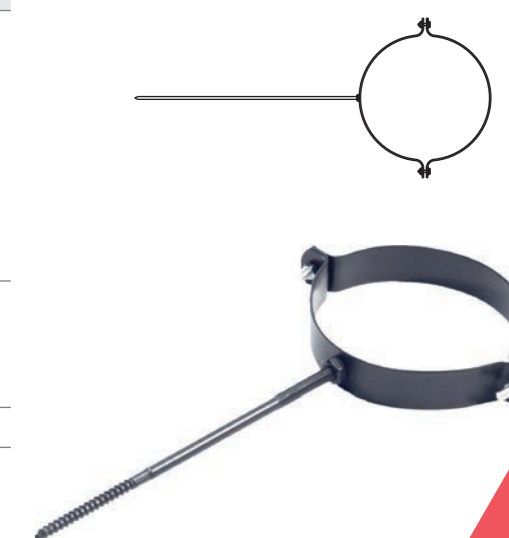
## Trójnik rynnowy

Kod:	TR-001 (80x80) TR-002 (110x80) TR-003 (110x110) TR-004 (150x80) TR-005 (150x110) TR-006 (150x150) TR-007 (Niestandardowy)
Wymiary:	Ø 80 mm, długość odnogi 80 mm Ø 110 mm, długość odnogi: 80/ 110 mm Ø 150 mm, długość odnogi: 80/ 110/ 150 mm Pod wymiar wg życzenia klienta
Materiał:	Blacha stalowa Blacha nierdzewna
Powłoka:	O cynk Premium <b>PMP</b> Premium NPT <b>STRONG</b>
Kolorystyka:	Standardowa paleta Mansard Pełna paleta RAL na specjalne zamówienie



## Uchwyt rury

Kod:	UR-001 (80x120) UR-002 (110x120) UR-003 (110x200) UR-004 (110x250) UR-005 (110x300) UR-006 (150x200) UR-007 (150x250) UR-008 (150x300) UR-009 (Niestandardowy)
Wymiary:	Ø 80 mm, długość pręta uchwytu: 120 mm Ø 110 mm, długość pręta uchwytu: 120/ 200/ 250/ 300 mm Ø 150 mm, długość pręta uchwytu: 200/250/300 mm Pod wymiar wg życzenia klienta
Materiał:	Stal
Powłoka:	O cynk Premium <b>PMP</b> Premium NPT <b>STRONG</b>
Kolorystyka:	Standardowa paleta Mansard Pełna paleta RAL na specjalne zamówienie





**NAJWYŻSZA JAKOŚĆ  
W ZASIĘGU RĘKI.  
KAŻDEGO DNIA!**

**TWÓJ PARTNER  
W BIZNESIE**

ZOSTAŃ NASZYM PARTNEREM  
I PRZEKONAJ SIĘ, ŻE NAJWYŻSZA  
JAKOŚĆ POKRYĆ DACHOWYCH  
JEST DZIŚ DOSTĘPNA NA  
WYCIĄgniĘCIE TWOJEJ RĘKI



**mansard**®  
POKRYCIA DACHOWE

+48 13 464 55 22  
+48 500 055 059  
sprzedaz@mansard.pl

**[www.mansard.pl](http://www.mansard.pl)**